

# Normes obligatoires applicables aux kiosques et structures d'exposition

Les normes obligatoires applicables aux kiosques et structures d'exposition sont conçues notamment afin de maintenir une certaine équité entre exposants. Tous les plans pour les îlots et péninsules ou toute dérogation aux normes doivent être préalablement autorisés et approuvés par écrit par la directrice des Journées dentaires. Veuillez envoyer vos plans à par courriel : [exposition@odq.qc.ca](mailto:exposition@odq.qc.ca).

## → Un seul kiosque d'allée

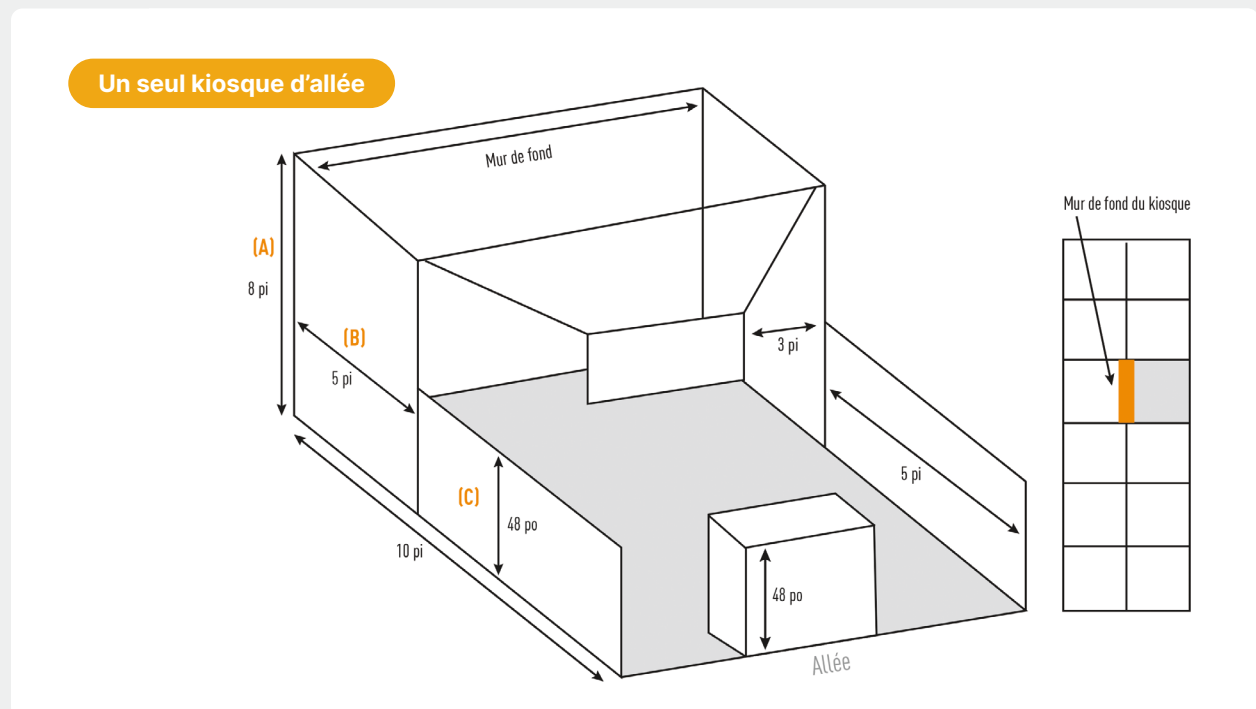
Conformément aux normes de l'International Association of Exhibitions and Events™ (IAEE), la hauteur maximale du mur du fond est de 8 pieds. **(A)**

Le mur prolongeant l'arrière-plan ou le mur de fond vers l'avant ne peut pas dépasser 5 pieds de large et 8 pieds de haut. **(B)**

Les murs latéraux, les appareils fixes ou autres éléments d'exposition tels que tables, présentoirs et comptoirs ne peuvent s'élever à plus de 48 pouces au-dessus du plancher. **(C)**

Les produits conçus pour tenir debout sur le sol peuvent dépasser cette limite, mais doivent être placés le plus près possible du mur du fond de façon à ne pas obstruer la vue de l'exposant attenant.

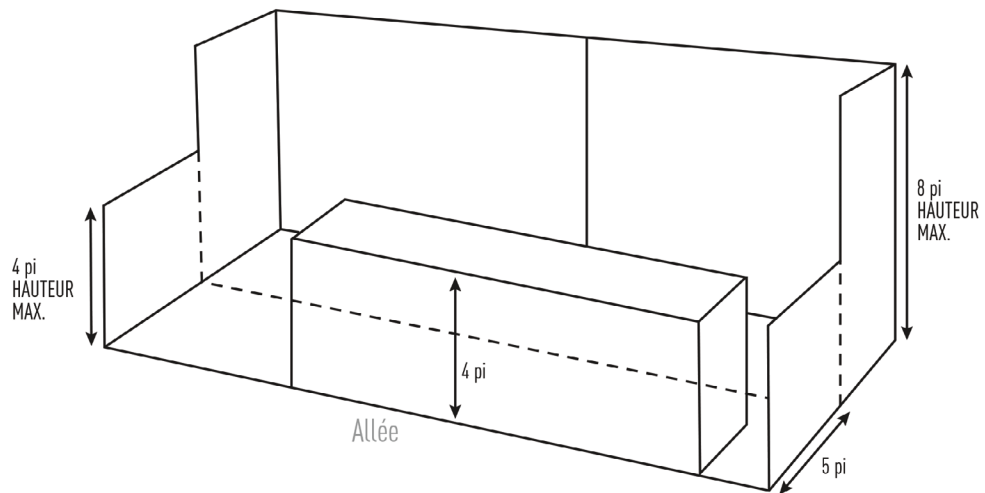
Le haut d'une enseigne au centre du kiosque ne doit pas dépasser 12 pieds du sol, 3 pieds du kiosque voisin et 3 pieds de la limite avant du kiosque.



## → Deux kiosques attenants ou plus en ligne

Si un exposant occupe deux espaces d'exposition attenants ou plus en ligne, le mur du fond ne peut excéder 8 pieds. Le mur prolongeant l'arrière-plan ou le mur de fond vers l'avant ne peut pas dépasser 5 pieds de large et 8 pieds de haut. Les murs latéraux mitoyens doivent demeurer de 48 pouces de haut vers l'avant. Les produits conçus pour tenir debout sur le sol peuvent dépasser cette limite, mais doivent être placés le plus près possible du mur du fond de façon à ne pas obstruer la vue de l'exposant adjacent. Le haut d'une enseigne au centre du kiosque ne doit pas dépasser 10 pieds du sol, 3 pieds du kiosque voisin et 3 pieds de la limite avant du kiosque.

### Deux kiosques d'allée attenants ou plus



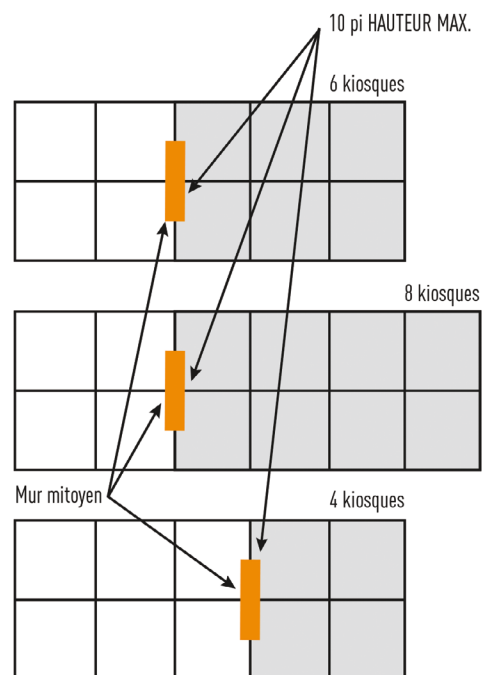
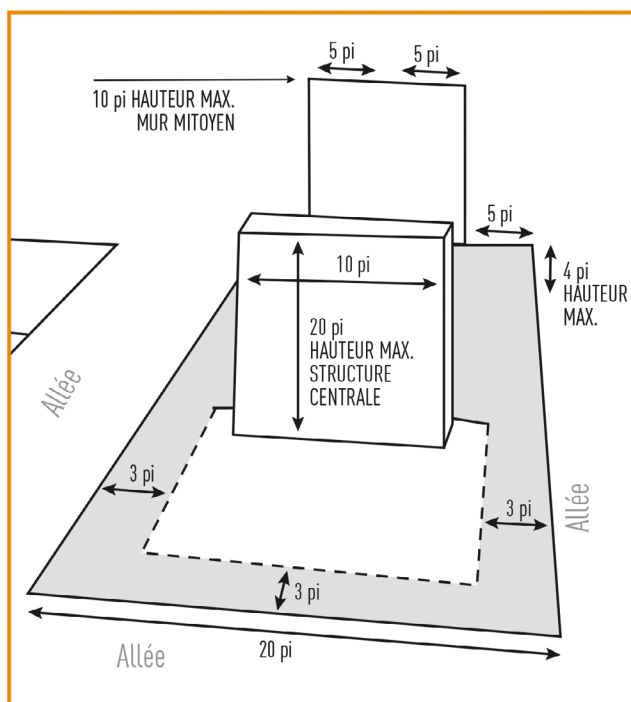
## → Péninsule (4 kiosques ou plus)

Avec l'approbation du directeur des Journées dentaires, un exposant peut choisir des kiosques attenants et adossés en vue de former une péninsule, entourée de trois couloirs et attenante aux kiosques des autres exposants quant au quatrième côté. **L'exposant devra s'assurer d'une finition convenable et neutre du mur mitoyen, par respect pour les exposants situés derrière.**

Les structures disposées en péninsule peuvent déroger aux normes obligatoires applicables sur les dimensions et l'emplacement pourvu que le directeur des Journées dentaires en ait approuvé les plans ou les dessins par écrit préalablement à l'exposition.

Toutefois, la structure **centrale** ne peut, en aucun cas, excéder 20 pieds de hauteur et 10 pieds de largeur, à l'exception des murs latéraux mitoyens de kiosques non apparentés, qui doivent demeurer à 48 pouces de haut vers l'avant pour le quatrième côté.

### Kiosques en péninsule (4 kiosques et plus)



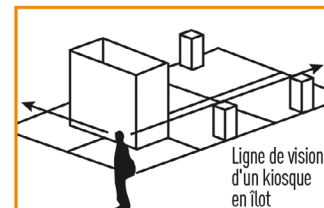
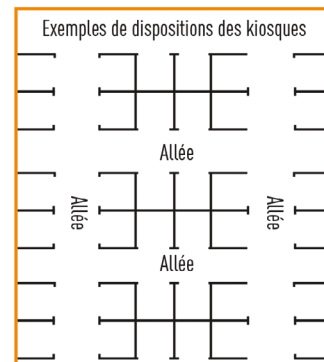
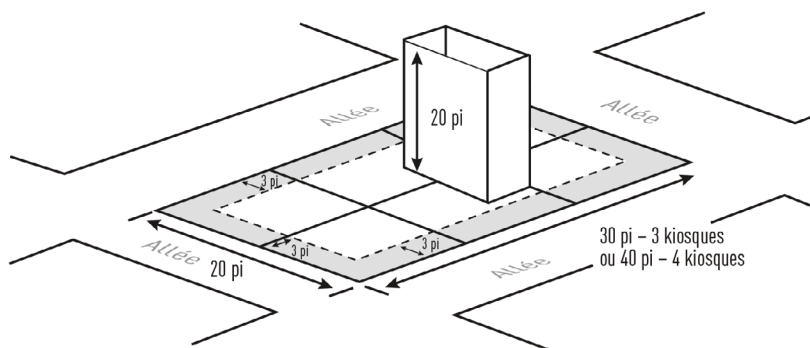
## → Îlots (2 kiosques et plus)

Un exposant peut choisir des kiosques attenants et adossés en vue d'occuper un îlot entouré de quatre couloirs. Les structures disposées en îlot peuvent déroger aux normes obligatoires applicables sur les dimensions et l'emplacement pourvu que le directeur des Journées dentaires en ait approuvé les plans ou les dessins par écrit préalablement à l'exposition.

**Toute configuration en îlot doit veiller à répondre à un souci d'équité commerciale sur le plancher d'exposition.** Toute dérogation ou demande d'ajustement sera considérée en ce sens pour ne pas créer d'entrave visuelle à un exposant avoisinant.

Toutefois, la structure ne peut, en aucun cas, excéder 20 pieds en hauteur.

### Kiosques en îlots (2 kiosques et plus)



## → Couloirs

L'espace des couloirs peut être loué au même prix que les espaces d'exposition, à condition d'être locataire d'îlots adjacents ou de péninsules d'au moins 20 pieds x 30 pieds.

Le couloir peut être recouvert de tapis ou autre revêtement au frais de l'exposant, mais ne peut être utilisé pour y placer des meubles ou équipements.

Les couloirs loués ne doivent pas être bloqués ou empêcher les visiteurs de circuler.

À moins de louer l'allée mitoyenne, aucune enseigne ou structure n'est permise au-dessus des couloirs.

## → Enseignes surélevées et bannières parmi de multiples kiosques

Des enseignes peuvent être disposées à plus de 8 pieds du sol afin de mieux identifier les kiosques, à condition de respecter les exigences suivantes :

- Un exposant peut placer une enseigne pour chaque espace d'exposition de 10 pieds.
- Le haut d'une enseigne ne doit pas se trouver à plus de 20 pieds au-dessus du sol et **le bas à moins de 8 pieds**. L'enseigne doit être placée à au moins 3 pieds du périmètre du kiosque, c'est-à-dire à 3 pieds du kiosque voisin et à 3 pieds de la limite avant du kiosque.
- Lorsqu'une enseigne dépasse le niveau de 8 pieds et est visible des kiosques installés dans les couloirs situés derrière, le dos de l'enseigne doit être couvert ou fini de façon esthétique.
- Dans les kiosques du périmètre seulement, des enseignes surélevées de toutes tailles peuvent être placées au-delà du niveau de 8 pieds à la place du mur du fond de chaque kiosque, pourvu qu'elles ne se trouvent pas à plus de 10 pieds au-dessus du sol et qu'elles ne s'approchent à plus de 3 pieds du kiosque voisin d'un autre exposant.

